



THC245XIPAI

Telecamera PTZ di rete laser Startlight da 2 MP 45x

- CMOS STARVISTM da 1/2,8" da 2 Megapixel
- Tecnologia Starlight
- Massimo 50/60 fps @ 1080P
- Distanza laser fino a 550 m
- Protezione perimetrale
- Riconoscimento facciale
- SMD PLUS
- Zoom ottico 45x
- Tracciamento automatico

FUNZIONI

Protezione perimetrale

Filtra automaticamente i falsi allarmi causati da animali, foglie fruscianti, luci intense, ecc. Consente al sistema di agire sul riconoscimento secondario dei bersagli. Migliora la precisione dell'allarme.

Tecnologia Starlight

Per applicazioni impegnative in condizioni di scarsa illuminazione, la tecnologia Starlight Ultra-low Light offre la migliore sensibilità alla luce della categoria, catturando i dettagli del colore in condizioni di scarsa illuminazione fino a 0,005 Lux. La fotocamera utilizza una serie di funzioni ottiche per bilanciare la luce in tutta la scena, ottenendo immagini nitide in ambienti bui.

Tecnologia PFA

La tecnologia PFA ha introdotto in modo innovativo nuovi metodi di giudizio per garantire l'accuratezza e la prevedibilità della direzione della regolazione della distanza del soggetto. Il risultato è un insieme di algoritmi di messa a fuoco avanzati. Il PFA garantisce la nitidezza dell'immagine durante tutto il processo di zoom e riduce il tempo di messa a fuoco. La realizzazione della tecnologia PFA migliora sostanzialmente l'esperienza dell'utente e aumenta il valore del prodotto.

Le telecamere funzionano in ambienti con temperature estreme, classificate per l'uso a temperature da -40 °C a +70 °C (da -40 °F a +158 °F) con il 95% di umidità. Sottoposto a rigorosi test di immersione in polvere e acqua e certificato con il grado di protezione dell'ingresso IP67, è adatto per applicazioni esterne esigenti.

Ampia gamma dinamica

La fotocamera ottiene immagini vivide, anche nelle condizioni di illuminazione a contrasto più intenso, utilizzando la tecnologia WDR (Wide Dynamic Range) leader del settore. Per le applicazioni con condizioni di illuminazione sia chiara che scarsa che cambiano rapidamente, True WDR (120 dB) ottimizza contemporaneamente le aree luminose e scure di una scena per fornire video utilizzabili.

Tracciamento automatico

Questa funzione controlla le azioni pan/tilt/zoom della telecamera per seguire automaticamente un oggetto in movimento e mantenerlo nella scena. L'azione di tracciamento può essere attivata manualmente o automaticamente in base a regole definite. Una volta attivata una regola, la telecamera può ingrandire e tracciare automaticamente il target definito.

Intelligente H.265+

Smart H.265+ è l'implementazione ottimizzata del codec H.265 che utilizza una strategia di codifica adattativa alla scena, GOP dinamico, ROI dinamico, struttura di riferimento multiframe flessibile e riduzione intelligente del rumore per fornire video di alta qualità senza sovraccaricare la rete. La tecnologia Smart H.265+ riduce la velocità in bit e i requisiti di archiviazione fino al 70% rispetto alla compressione video H.265 standard.

Caratteristiche Tecniche

Telecamera

Sensore d'immagine	CMOS da 1/2,8"
Pixel	2MP
Massimo Risoluzione	1920 (H) x 1080 (V)
rom	4GB
RAM	1 GB
Velocità dell'otturatore elettronico	1/1 sec-1/30000 sec

Sistema di scansione	Progressivo
min. Illuminazione	Colore: 0,005 Lux@F1,6 B/N: 0,0005 Lux @ F1,6 0 Lux (laser acceso)
Distanza di illuminazione	550 m (1804,46 piedi)
Controllo di accensione/spengimento dell'illuminatore	Zoom Prio/Manuale/SmartIR
Numero dell'illuminatore	2 luci IR; 1 laser

Lente

Lunghezza focale	3,95 mm–177,7 mm			
Massimo Apertura	F1.6–F4.95			
Campo visivo	H: 65,7°–1,9°; V: 39,4°–1,1°; D: 73,1°–2,1°			
Zoom ottico	45x			
Controllo della messa a fuoco	Auto/Semi-Auto/Manuale			
Distanza di messa a fuoco ravvicinata	0,01 m–3 m (0,03 piedi–9,84 piedi)			
Controllo dell'iride	Automatico/Manuale			
DORI Distanza	Rileva	Osservare	Riconoscere	Identificare
	2451,7 m (8043,64 piedi)	972,9 milioni (3191,93 piedi)	490,3 m (1608,60 piedi)	245,2 m (804,46 piedi)

PTZ

Intervallo di panoramica/inclinazione	Panoramica: 0°–360°; Inclinazione: -20°–+90°
Velocità di controllo manuale	Panoramica: 0,1°/s–200°/s; Inclinazione: 0,1°/s–120°/s
Velocità preimpostata	Panoramica: 240°/s; Inclinazione: 200°/s
Preimpostato	300
Tour	8 (fino a 32 preset per tour)
Modello	5
Scansione	5
Regolazione della velocità	Supporto
Memoria di spegnimento	Supporto
Movimento inattivo	Preset/Tour/Modello/Scansione
Protocollo	DH-SD Pelco-P/D (riconoscimento automatico)

Intelligenza generale

Attivazione dell'evento	Rilevamento di movimento, manomissione video, cambio scena, disconnessione di rete, conflitto di indirizzi IP, accesso illegale e anomalia di archiviazione.
IVS	Oggetto abbandonato/mancante

Intelligenza artificiale

Acquisizione intelligente	Supporta l'acquisizione di immagini umane, di veicoli a motore e non.
Protezione perimetrale	Tripwire e intrusione. Supporta l'attivazione dell'allarme per tipo di bersaglio (umano e veicolo). Supporta il filtraggio di falsi allarmi causati da animali, foglie fruscianti, luci intense, ecc.
SMD Plus	Supporto
Tracciamento automatico	Supporto

video

Compressione	H.265; H.265+; H.264+; H.264; MJPEG (flusso secondario)
Capacità di streaming	3 flussi
Risoluzione	1080P (1920 × 1080); 1,3 M (1280 × 960); 720P (1280 × 720); D1 (704 × 576/704 × 480); CIF (352 × 288/352 × 240)
Frequenza dei fotogrammi	Stream principale: 1080P/1.3M/720P (1–50/60 fps) Stream secondario 1: D1/CIF (1–25/30 fps) Stream secondario 2: 1080P/1.3M/720P (1–25/30 fps)
Controllo della velocità di trasmissione	Variable/Costante
Bit rate	H.264: 3 Kbps–8192 Kbps H.265: 3 Kbps–8192 Kbps
Giorno notte	Supporto
BLC	Supporto
WDR	120dB
HLC	Supporto
Bilanciamento del bianco	Auto/Interno/Esterno/Inseguimento/Manuale/Lampada al sodio/Naturale/Lampada da strada
Ottenere il controllo	Automatico/Manuale
Riduzione del rumore	2D/3D
Rilevamento del movimento	Supporto
Regione di interesse (RoI)	Supporto
Stabilizzazione dell'immagine	Elettronico
Disappannamento	Elettronico
Zoom digitale	16x
Flip	0°/180°
Mascheramento della privacy	Fino a 24 aree e fino a 8 aree nella stessa vista
Rapporto S/N	≥ 55dB

Audio

Compressione	G.711A; G.711 Mu; G.726; CAA; G.722.1; G.723; G.729; PCM; MPEG2-Layer2
--------------	--

Rete

Ethernet	1 porta RJ-45 (10/100Base-T)
Protocollo	IPv4; IPv6; HTTP; HTTPS; 802.1x; QoS; FTP; SMTP; UPnP; SNMP v1/v2c/v3 (MIB-2); DNS; DDNS; NTP; RTSP; RTP; TCP; UDP; IGMP; ICMP; DHCP; PPPoE; ARP; RTCP
Interoperabilità	Profilo ONVIF S&G&T; CGI
Metodo di streaming	Unicast/Multicast
Utente/Host	20 (larghezza di banda totale 64 MB)
Conservazione	FTP; Scheda Micro SD (256 GB); P2P
Browser	IE7 e versioni successive Chrome 42 e versioni precedenti Firefox 52 e versioni precedenti Safari
Software gestionale	PSS intelligente; DSS; DMSS; Easy4ip; IVSS
Cellulare	iOS; Androide

Certificazione

Certificazione	CE: EN55032/EN55024/EN50130-4 FCC: Parte 15 sottoparte B, ANSI C63.4-2014
----------------	---

Porta

RS-485	1 (intervallo di velocità di trasmissione: 1200 bps-9600 bps)
Ingresso audio	1 (LINE IN; filo nudo)
Uscita audio	1 (LINE OUT; filo nudo)
Audio bidirezionale	Supporto
I/O di allarme	7/2

Potenza

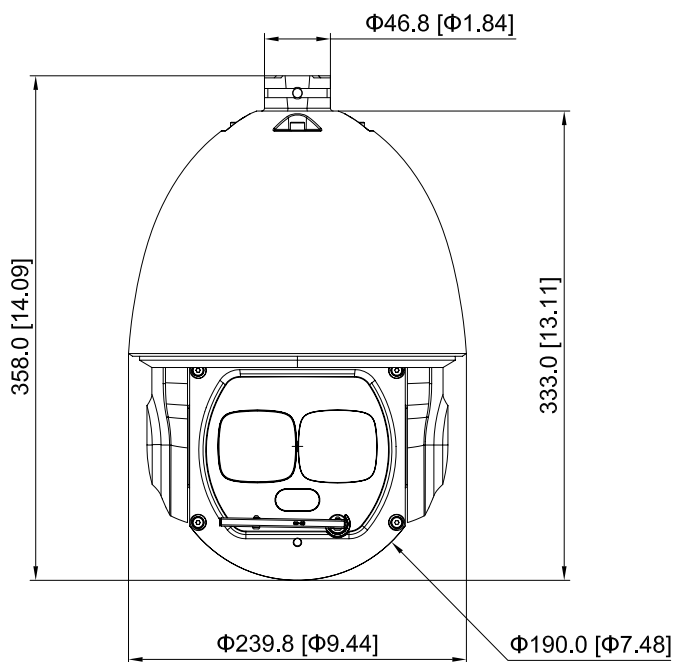
Alimentazione elettrica	CC 36 V/2,23 A (da -5% a +10%); Hi-PoE
Consumo di energia	20 W 36 W (laser acceso)

Ambiente

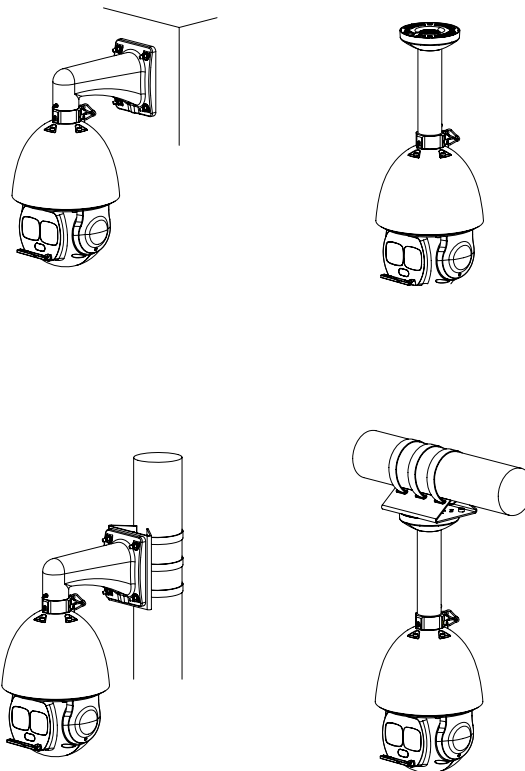
temperatura di esercizio	Da -40°C a +70°C (da -40°F a +158°F)
Umidità di esercizio	≤ 95% UR
Protezione	IP67; TVS 8000V protezione contro i fulmini; protezione contro le sovratensioni; protezione da transitori di tensione

Struttura

involucro	Metallo
Dimensioni	358 mm × Φ239,8 mm (14,09" × Φ9,44")
Peso netto	6,8 kg (14,99 libbre)
Peso lordo	9,2 kg (20,28 libbre)



MONTAGGIO



Hiltron Land Srl

Strada Provinciale di Caserta, 218 80144 - Napoli - Italia

Tel: (+39) 081.185.39.000 Fax: (+39) 081.185.39.016

www.hiltronsecurity.net

